

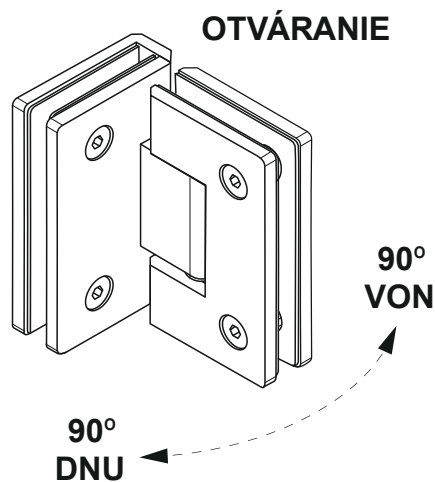
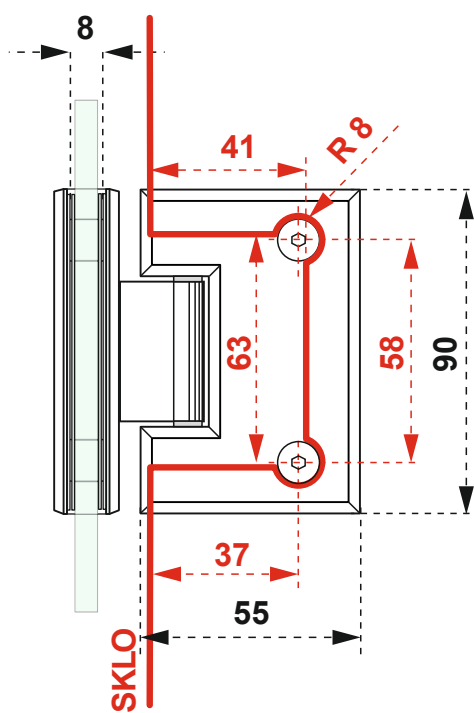
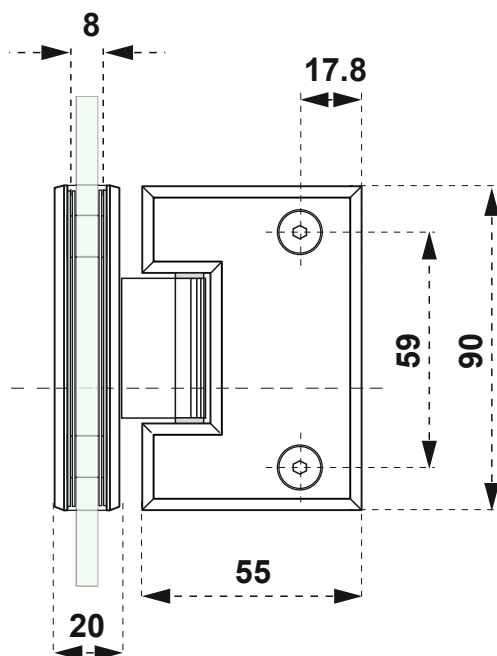
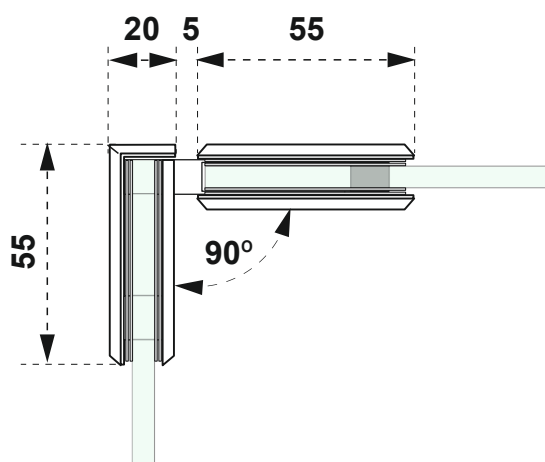
# pánt pre sklenené dvere

# SKLO / SKLO 90°



## TECHNICKÝ POPIS

Materiál :	Oceľ SS 304
Povrchová úprava :	Lesklý chróm
Hrúbka skla :	8 mm
Výplň :	Sklo
Kotvenie :	Sklo
Max. nosnosť /2ks :	45 kg
Funkcia :	samozatváranie



Kód : PANT SKLO- SKLO/ 90°