

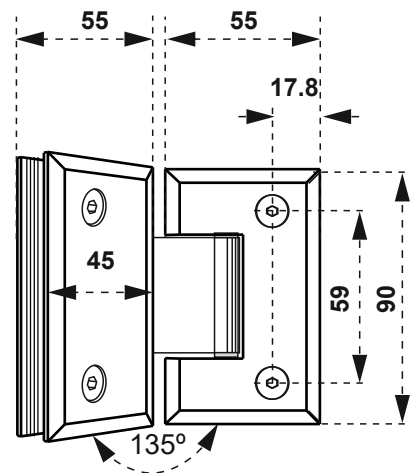
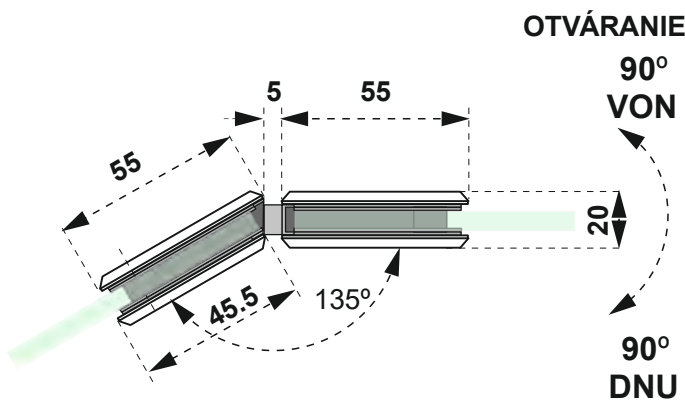
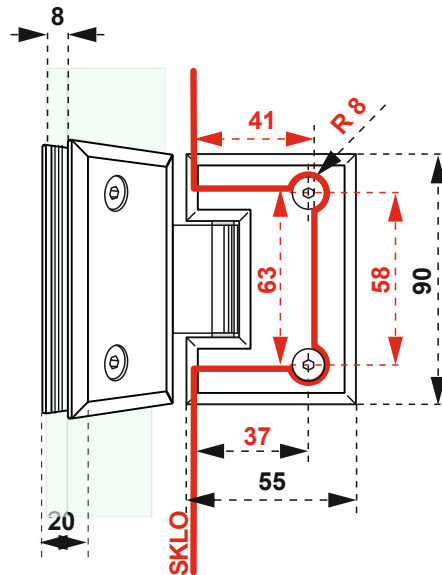
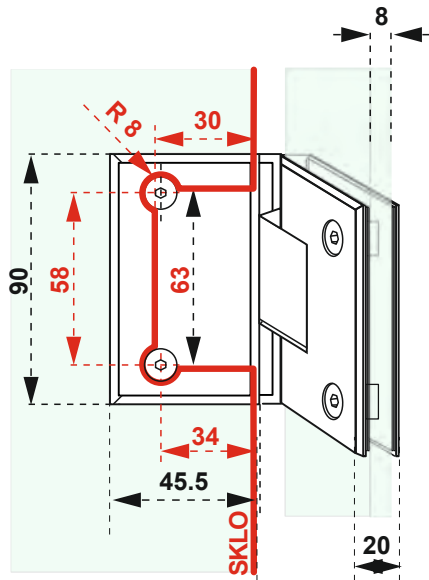
pánt pre sklenené dvere

SKLO / SKLO 135°



TECHNICKÝ POPIS

Materiál :	Oceľ SS 304
Povrchová úprava :	Lesklý chróm
Hrúbka skla :	8 mm
Výplň :	Sklo
Kotvenie :	Sklo
Max. nosnosť /2ks :	45 kg
Funkcia :	samozatváranie



Kód : PANT SKLO- SKLO/ 135°