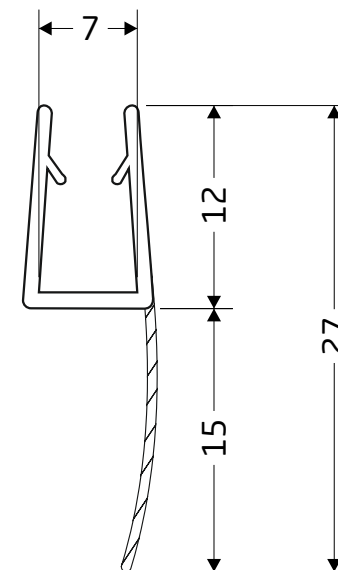
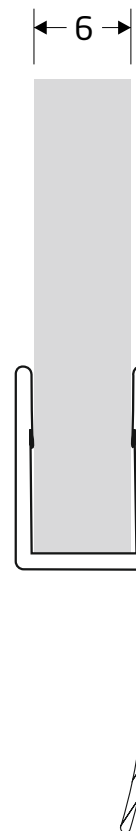


ZVISLÉ - A

P-Z-A-6

POLYKARBONÁTOVÉ



Názov
P-Z-A-6

Dĺžka (mm)
2000

Pre hr. skla (mm)
6

Materiál: Polykarbonát

Teplotný rozsah: 0 - 50°C

UV odolnosť: EN ISO 4892-2