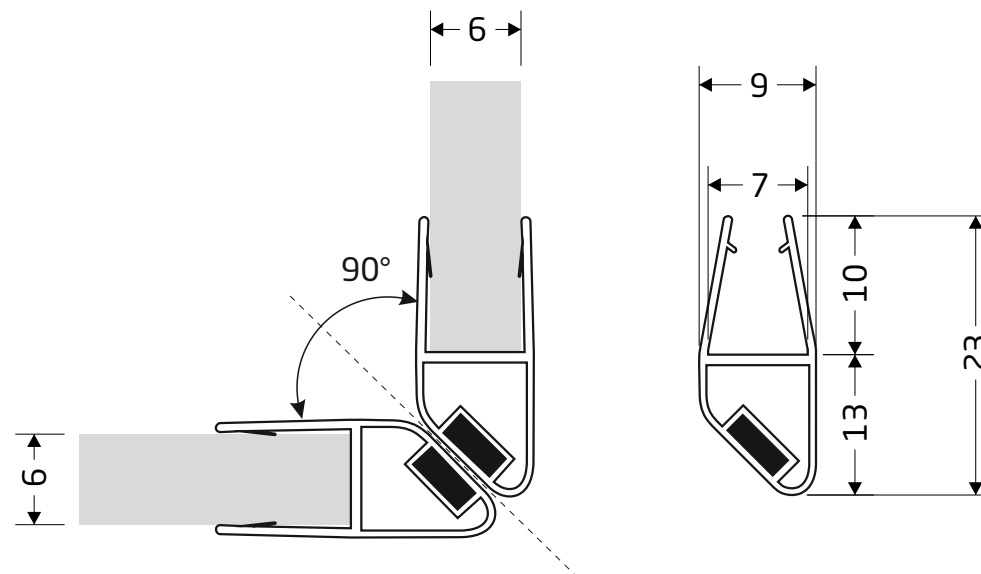


MAGNETICKÉ - PREDNÉ 45°

P-M-45°-6

POLYKARBONÁTOVÉ



Názov
P-M-45°

Dĺžka (mm)
2000

Pre hr. skla (mm)
6

Materiál: Polykarbonát

Teplotný rozsah: 0 - 50°C

UV odolnosť: EN ISO 4892-2