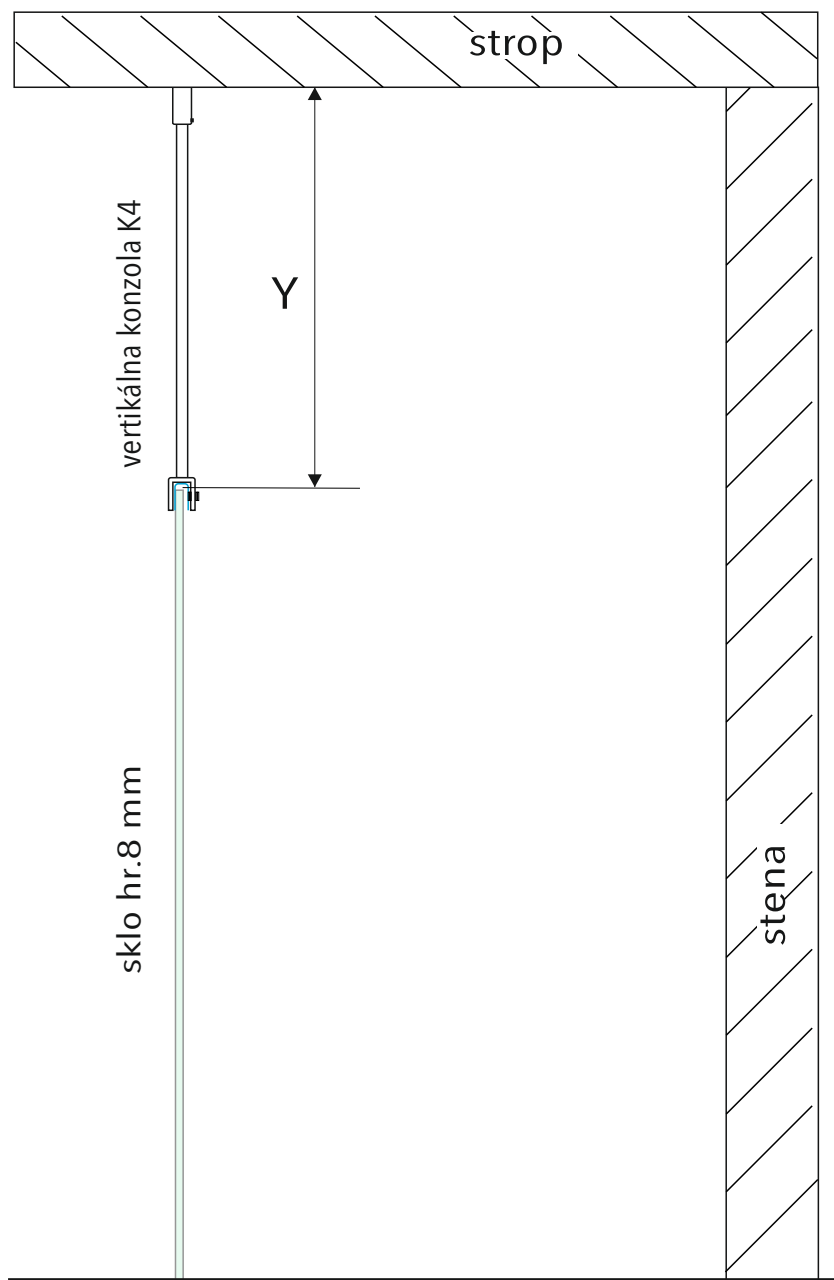


montážny návod



	y
Rozmer (cm)	Montážny rozmer konzoly od skla po stenu (cm)
K4	120,3 - 122,3

ROZPERNÁ TYČKA VERTIKÁLNA HRANATÁ

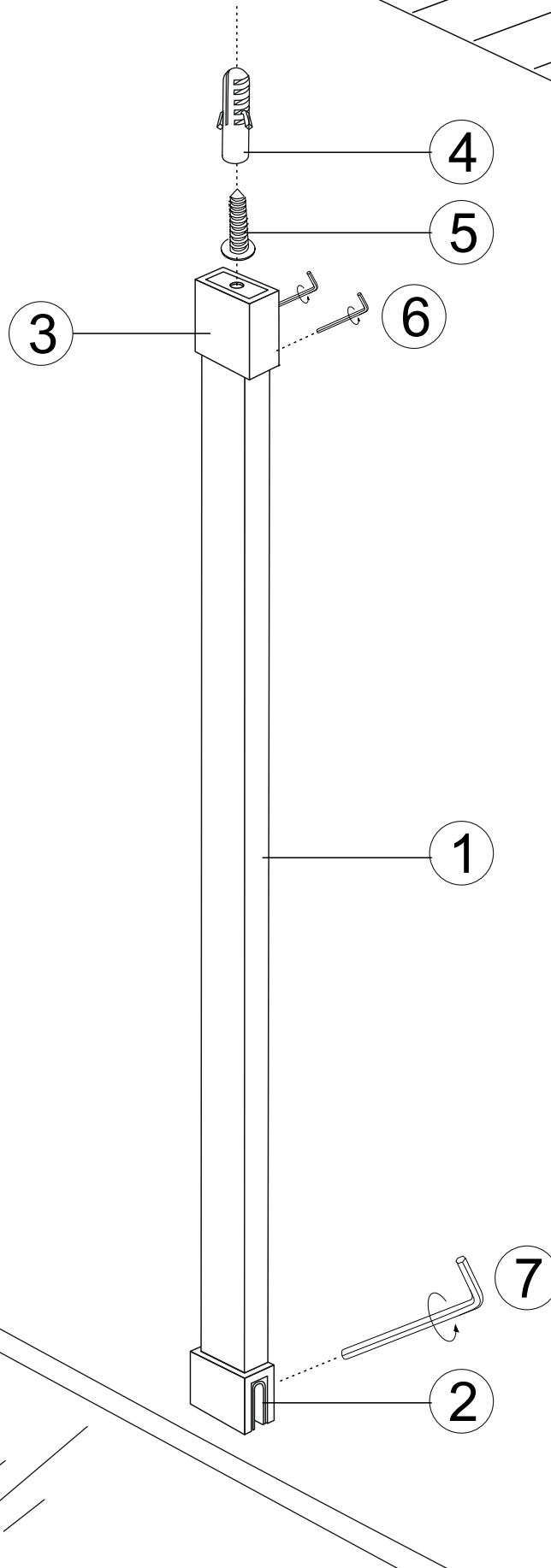
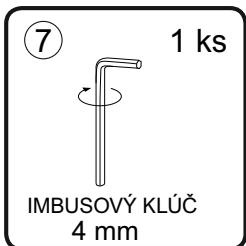
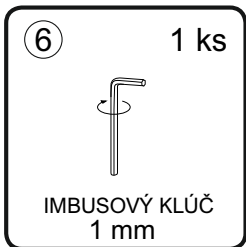
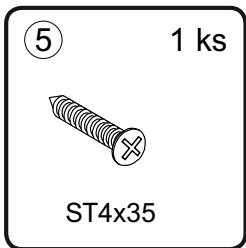
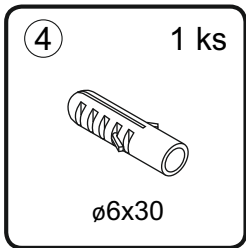
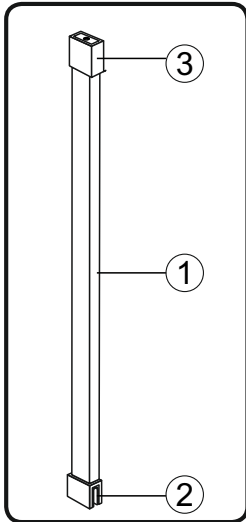
K4 120 cm

Komponenty balenia.



POZOR!

Všetky komponenty uvedené v návode majú svoju funkciu a sú dôležité. Použite časti tak, ako je uvedené v návode. Každý komponent je nutné použiť.

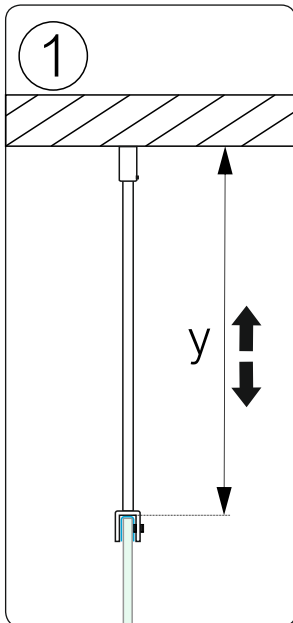
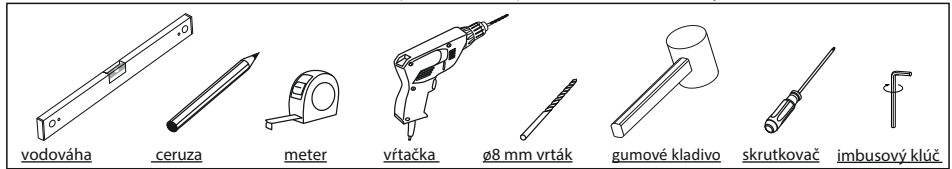


ROZPERNÁ TYČKA VERTIKÁLNA
HRANATÁ

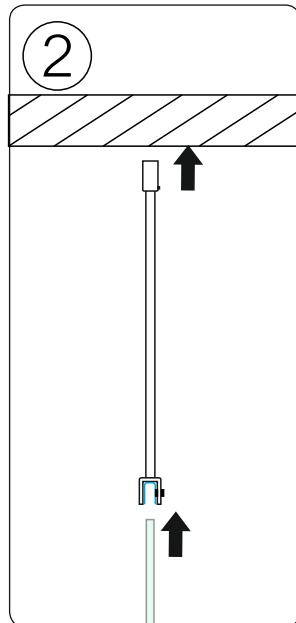
K4 120 cm

Montáž.

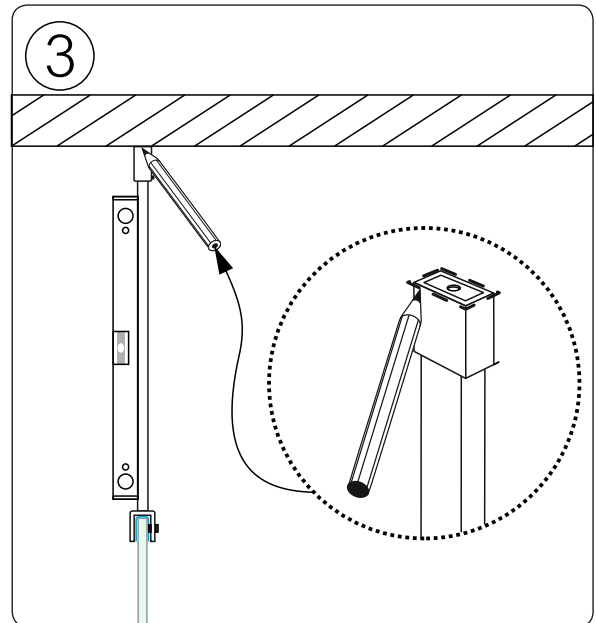
Pomocné náradie používané pri montáži konzoly :



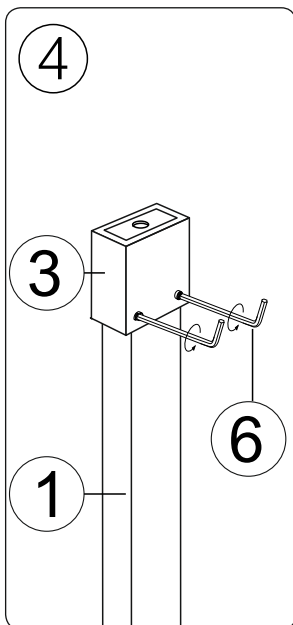
Y = montážny rozmer od skla po stenu.



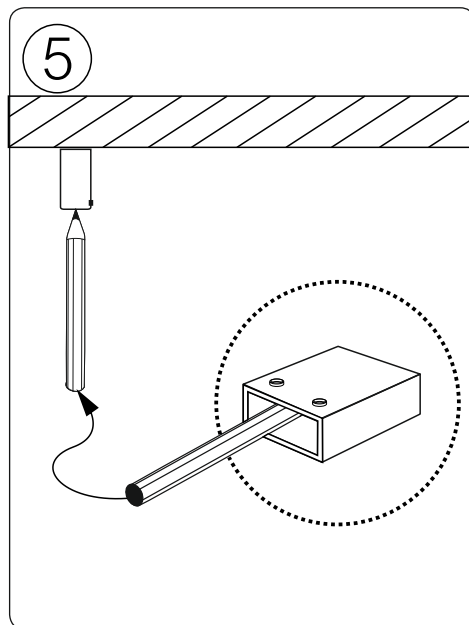
Priložte konzolu koncovkou č.3 k stropu. Zo spodu nasunte sklo.



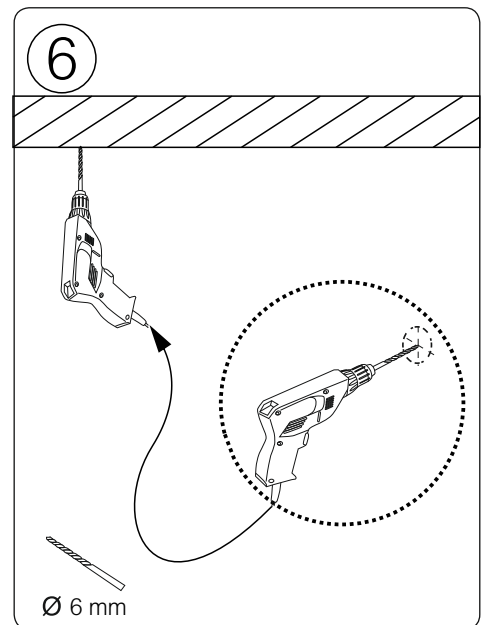
! Dbajte na dodržanie roviny. Vonkajší obvod koncovky č.3 si naznačte na strop.



Imbusovým kľúčom uvoľnite zaistovacie skrutky(červíky). Vysunete koncovku č.3 z tela konzoly č.1.



Koncovku č.3 priložte na naznačené miesto na strope. Vnútrom koncovky naznačte dieru vrtania na strop.

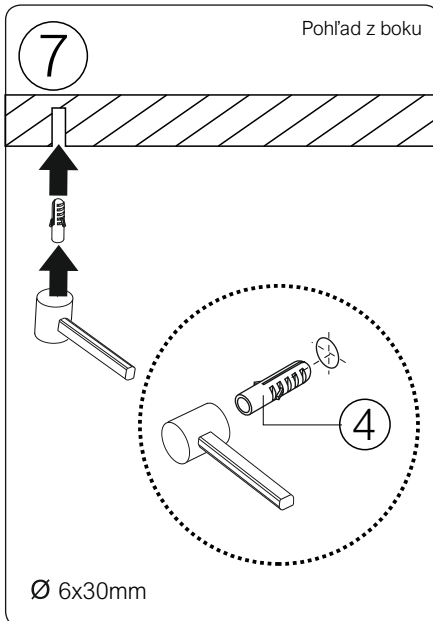


Vyvrtajte diery na uchytenie koncovky č.3 do strope.

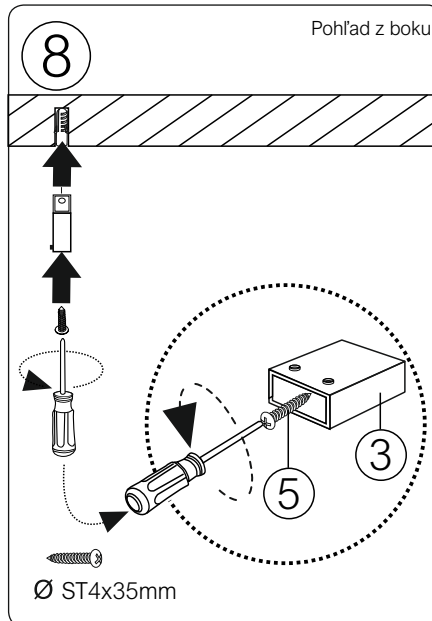
ROZPERNÁ TYČKA VERTIKÁLNA
HRANATÁ

K4 120 cm

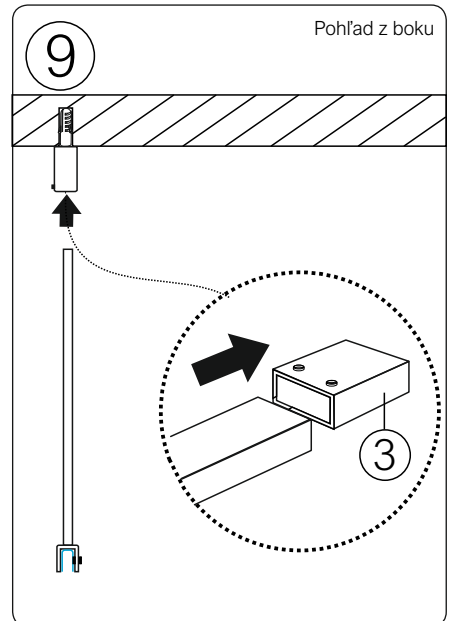
Montáž.



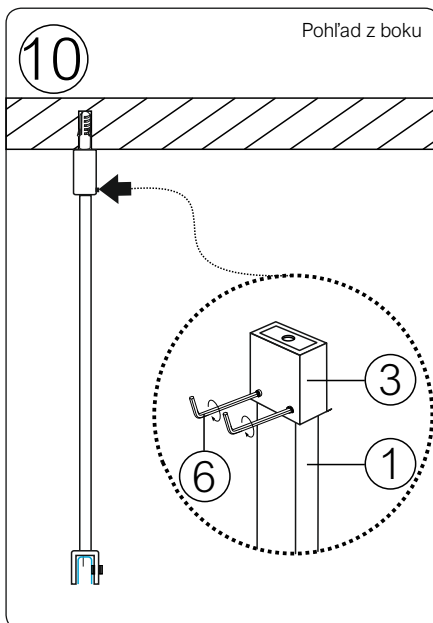
Hmoždinu č.4 vsunte do vyvrtanej diery.



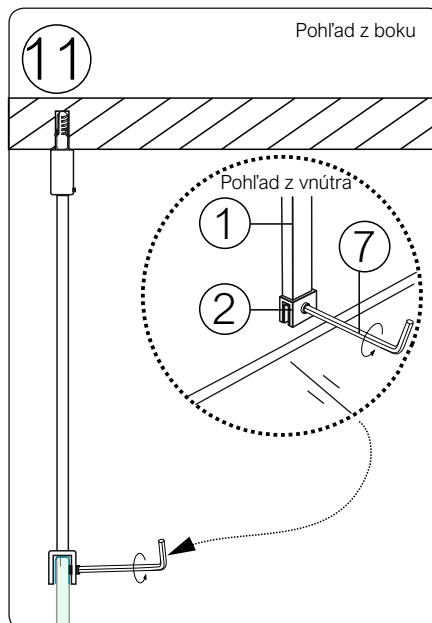
Koncovku č.3 zafixujte šróbom ST 6x30 č.5 .



Nasunte telo konzoly č.1 do koncovky č.3 osadenej na strope .



Imbusovým kľúčom utiahnite zaistovacie skrutky(červíky) na koncovke č.3 .



Vsunte sklo do dielu konzoly č.2.
a z vnútornej strany Imbusovým kľúčom utiahnite zaistovacie skrutky(červíky) .

